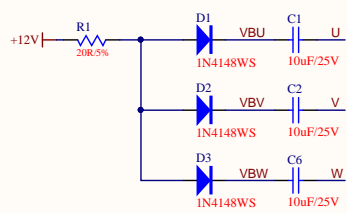
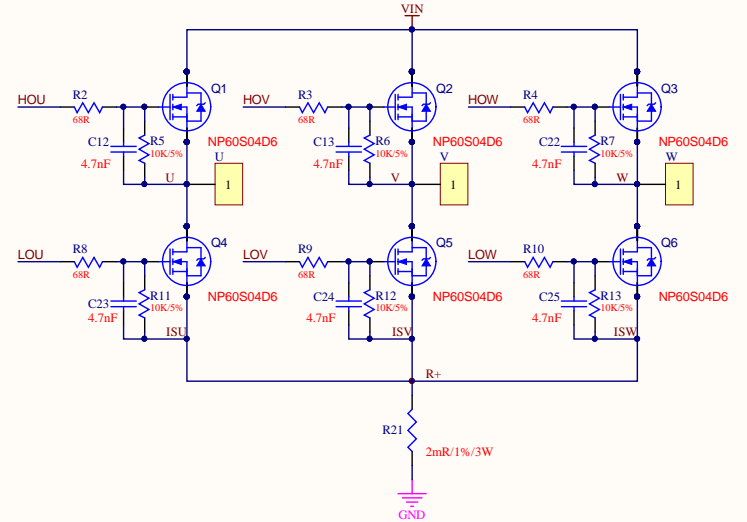


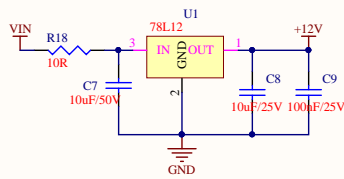
DC电源输入



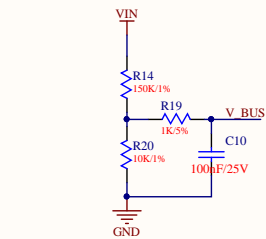
自举充电电路



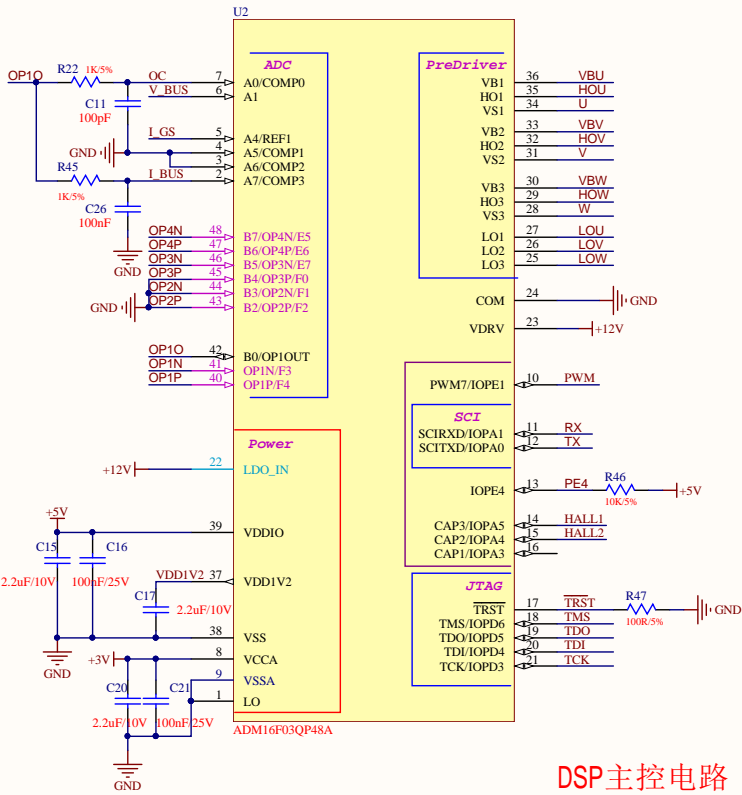
功率电路



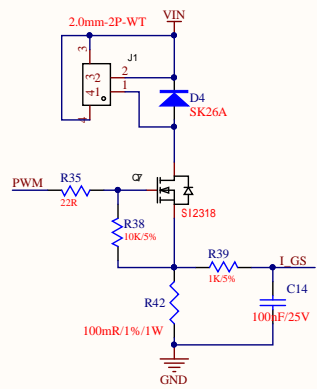
12V LDO输出



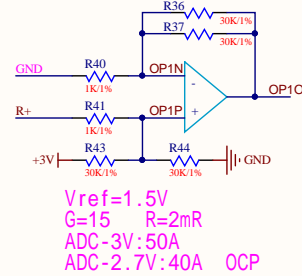
ADC-3V:48V 母线电压检测



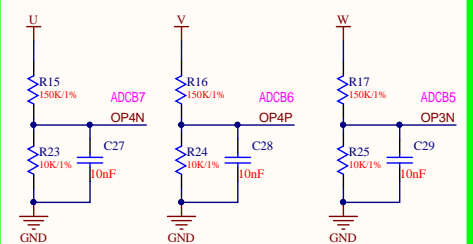
DSP主控电路



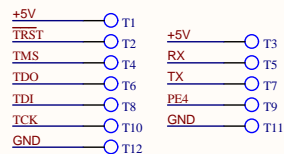
滚刷电路



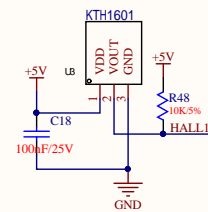
采样放大电路



反电动势采样



烧录调试接口



霍尔档位选择

